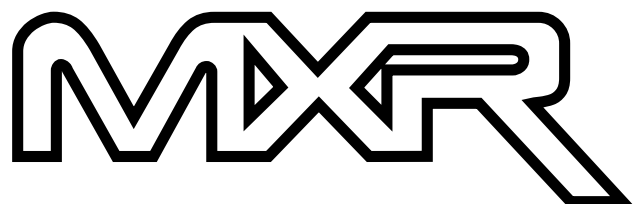


# Manual de Instruções e aplicação

# S1000



by  
RMS Eletrônica Ltda.  
Av. Arthur Thomas 1743 - Rodocentro  
LONDRINA - PARANÁ  
CNPJ 85.482.503/0001-01  
**[www.mxr.com.br](http://www.mxr.com.br)**  
e-mail: [sac@rmseletronica.com.br](mailto:sac@rmseletronica.com.br)  
Fone:(43) 3372-9500



## Especificações

Características		S1000
Tensão de Alimentação	mínima	9,6 Volts
	máxima	16 Volts
Consumo sem sinal		160 mA
Consumo máximo		20 Amp.
Corrente chaveamento		10 mA
Impedância de entrada		100 ohms
Impedância de saída		4 ohms
Sensibilidade de entrada		2 VRMS
Resposta de Frequência		35 Hz a 20 KHz
Potência PMPO Referência: 13,8 Volts		4 x 250W
Potência RMS Referência: 13,8 Volts		4 x 50W
Dimensões (AxLxC)		55x155x210
Peso Kg		1,960

## Linha BASIC

### ATENÇÃO

O amplificador quando utilizado por muito tempo, ou em volume alto, tende a esquentar muito, podendo chegar a 80°C, portanto é recomendado que ele seja instalado em local de fácil ventilação, e que se tome cuidado ao tocá-lo, pois ele poderá ferir com queimaduras.

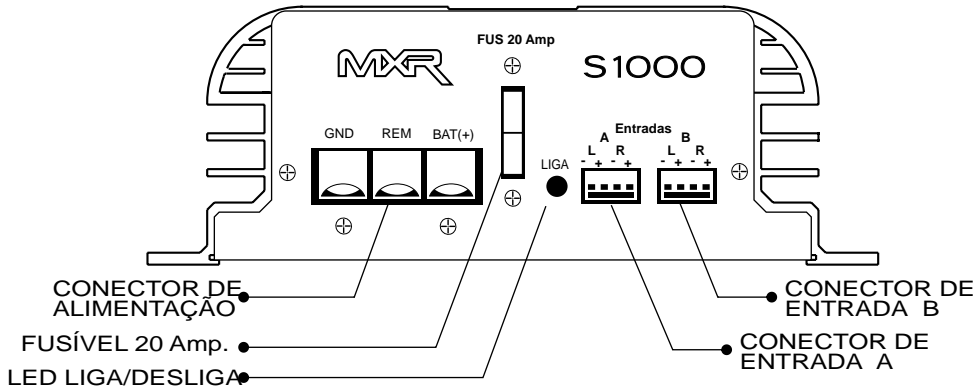
- A configuração deste produto não permite ele seja instalado com alto-falantes de 2 ohms, a não absorvência deste detalhe, implicará numa possível queima do produto, situação não coberta pela garantia.

- Leia com atenção este manual antes de fazer a instalação do produto.

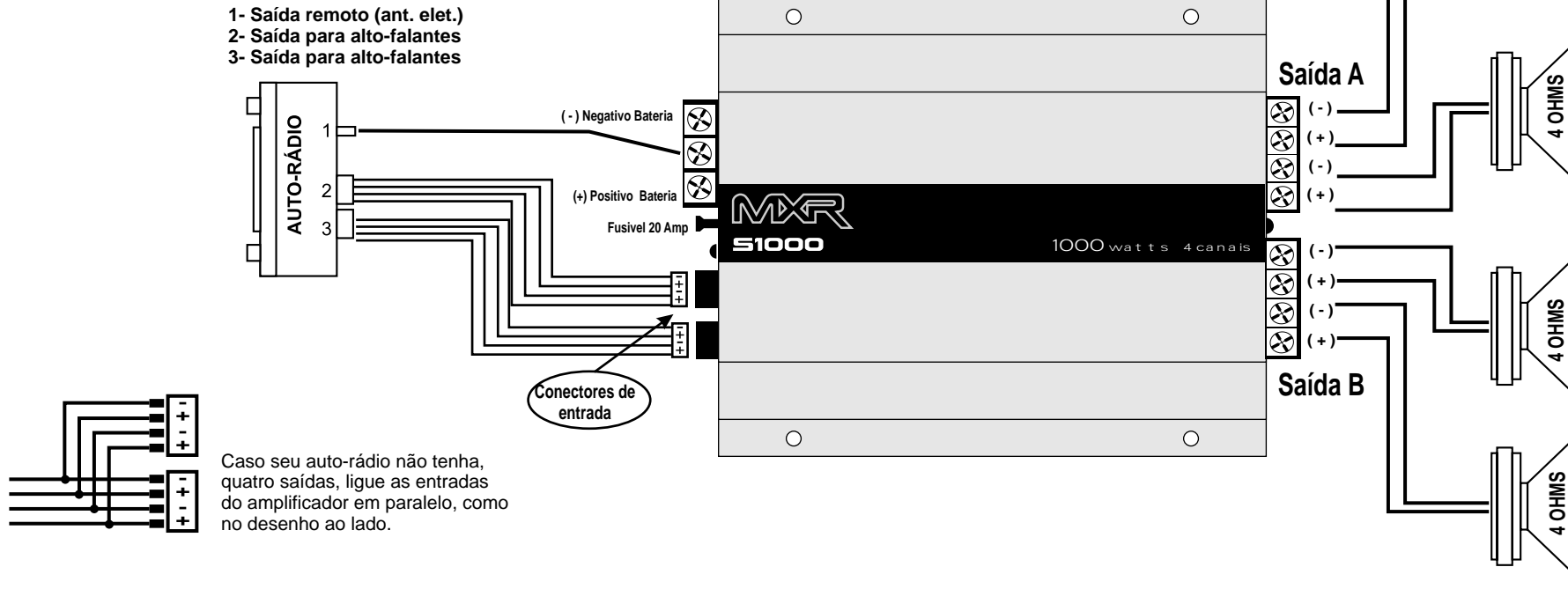
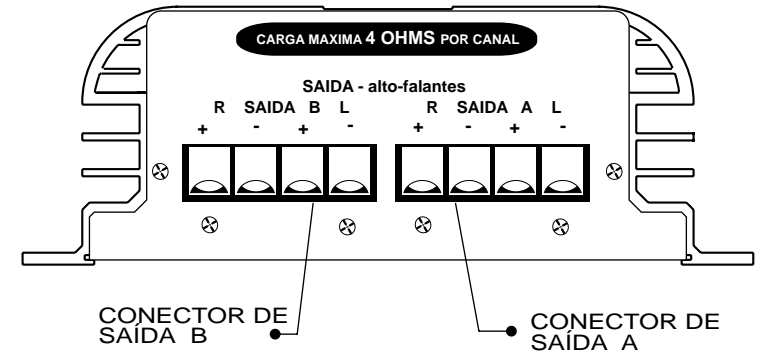
- Qualquer dúvida poderá ser sanada através do e-mail [sac@rmseletronica.com.br](mailto:sac@rmseletronica.com.br)

- Obrigado por adquirir um de nossos produtos

# Diagrama de Instalação



**ATENÇÃO**  
 Instale esse amplificador em local de fácil ventilação



**ATENÇÃO**  
 Esse produto não opera em modo bridge